



государственное автономное профессиональное  
образовательное учреждение Самарской области  
«Самарский колледж сервиса производственного оборудования  
имени Героя Российской Федерации  
Е.В. Золотухина»

## **КОНКУРСНОЕ ЗАДАНИЕ**

**для школьников по компетенции**

**"Обработка листового металла»**

**Составил:**

**мастер п/о Мироненко А.А.**

**Самара, 2022**

## Конкурсное задание

### Наименование изделия «коробка для мелких деталей»

**Задание:** изготовить коробку для мелких деталей из листового металла (0,8 мм).

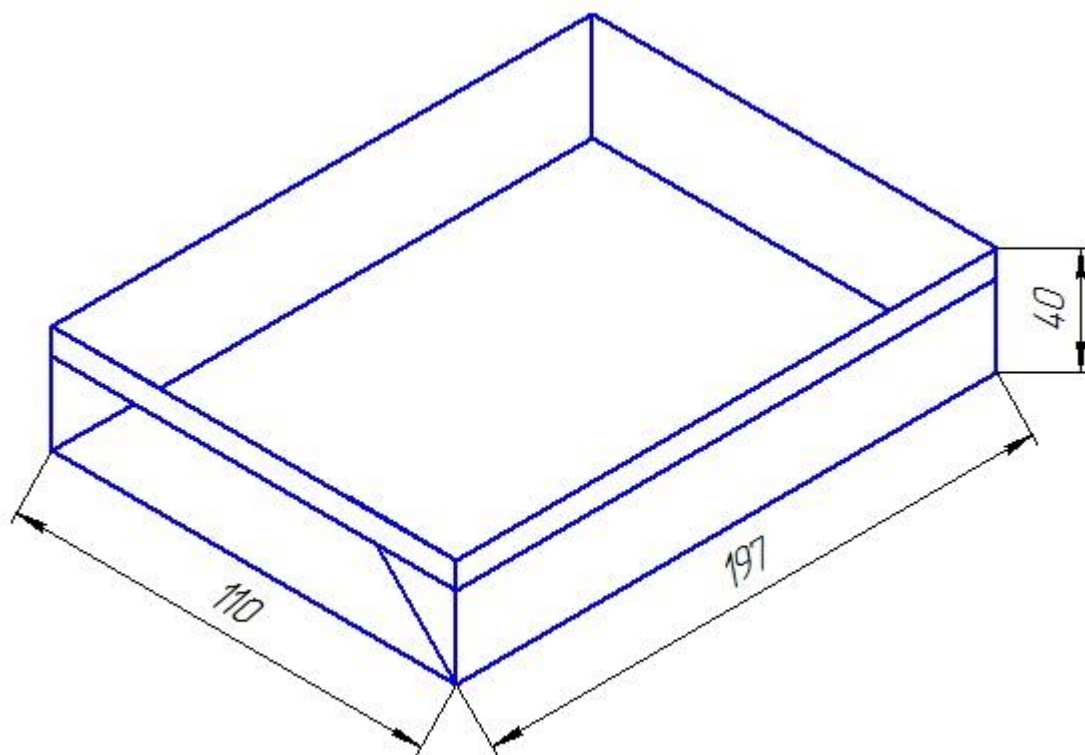
Участник, по выданным чертежам, проецирует раскладку детали на листовом металле.

### Материалы:

*В ходе соревнований могут использоваться только материалы, предоставленные Организатором.*

- Оцинкованная листовая сталь, толщина 0,8 мм;
- Время: примерно 2 часа;
- Размер: Общие размеры занимаемого пространства – приблизительно 110 x 200 x 40 мм;
- Толщина листа: 0,8 мм;

Сборку необходимо произвести согласно требованиям чертежа (рисунка)



## Критерии оценки

Задание	Критерий	Кол-во баллов	
		Минимум	Максимум
Изготовление коробочки для мелких деталей из листового металла (0,8 мм)	Менеджмент и организация работы	0	20
	Разработка шаблонов	0	20
	Резка и формовка	0	20
	Процесс сборки	0	20
	Окончание работ	0	20
	<b>Итого</b>		<b>0</b>

Кроме выставления минимальной и максимальной оценки при подсчете баллов допускается межбалльное оценивание.

## Техника безопасности

### Инструкция по охране труда для участников конкурса

1. Общие требования охраны труда при выполнении задания на участника могут воздействовать следующие вредные и (или) опасные факторы:

Физические:

- режущие и колющие предметы;
- тяжелые ударные предметы;
- горячие и острые предметы

Психологические:

- чрезмерное напряжение внимания, усиленная нагрузка на зрение;
- тяжелая физическая нагрузка;
- звуковой (шумовой) эффект;
- переутомление.

Применяемые во время выполнения конкурсного задания средства индивидуальной защиты:

- халат (слесарная форма);
- респиратор;
- беруши;
- защитная маска;
- защитные очки;
- защитная одежда;
- перчатки ХБ, головной убор;
- головной убор;

- защитная обувь.

При несчастном случае пострадавший или очевидец несчастного случая обязан немедленно сообщить о случившемся Экспертам. В помещении Комнаты Экспертов находится аптечка первой помощи, укомплектованная изделиями медицинского назначения, ее необходимо использовать для оказания первой помощи, самопомощи в случаях получения травмы. В случае возникновения несчастного случая или болезни обучающегося, об этом немедленно уведомляются Главный эксперт и Эксперт. Главный эксперт принимает решение о назначении дополнительного времени для участия. В случае отстранения участника от дальнейшего участия в Демонстрационном экзамене ввиду болезни или несчастного случая, он получит баллы за любую завершённую работу. Вышеуказанные случаи подлежат обязательной регистрации в Форме регистрации несчастных случаев и в Форме регистрации перерывов в работе. Участники, допустившие невыполнение или нарушение инструкции по охране труда, привлекаются к ответственности в соответствии с Регламентом Worldskills Russia. Несоблюдение участниками норм и правил ОТ и ТБ ведет к потере баллов. Постоянное нарушение норм безопасности может привести к временному или перманентному отстранению аналогично апелляции.

#### **Общие требования безопасности.**

- Работники не моложе 16 лет, прошедшие соответствующую подготовку, имеющие определенную группу по электробезопасности и профессиональные навыки для работы электросварщика, перед допуском к самостоятельной работе должны пройти:

- обязательные предварительные (при поступлении на работу) и периодические (в течение трудовой деятельности) медицинские осмотры (обследования) для признания годными к выполнению работ в порядке, установленном Минздравом России;
- обучение безопасным методам и приемам выполнения работ, инструктаж по охране труда, стажировку на рабочем месте и проверку знаний требований охраны труда.

Электросварщики обязаны соблюдать требования безопасности труда для обеспечения защиты от воздействия опасных и вредных производственных факторов, связанных с характером работы:

- повышенное напряжение в электрической цепи, замыкание которой может пройти через тело человека;
- расположение рабочего места на значительной высоте относительно земли (пола);
- вредные вещества;
- острые кромки, заусенцы и шероховатости на поверхности заготовок;
- повышенная запыленность и загазованность воздуха рабочей зоны.

Для защиты от механических воздействий электросварщики обязаны использовать предоставляемые работодателями бесплатно:

- костюмы для слесаря, ботинки кожаные, перчатка ХБ.

Допуск посторонних лиц, а также работников в нетрезвом состоянии на указанные места запрещается.

В процессе повседневной деятельности слесари должны:

- поддерживать порядок на рабочих местах не допускать нарушений правил складирования материалов и конструкций;
- быть внимательными во время работы и не допускать нарушений требований безопасности труда.

Слесари обязаны немедленно извещать своего непосредственного или вышестоящего руководителя о любой ситуации, угрожающей жизни и здоровью людей, о каждом несчастном случае, происшедшем на производстве, или об ухудшении своего здоровья, в том числе о появлении острого профессионального заболевания (отравления).

Лист оценивания участника

по компетенции «Обработка листового металла»

Участник № _____				
Задание	Критерии оценки выполнения модуля	Количество баллов		
		Мин.	Макс.	Оценка жюри
Задание 1	Менеджмент и организация работы	0	20	
	Разработка шаблонов	0	20	
	Резка и формовка	0	20	
	Процесс сборки	0	20	
	Окончание работ	0	20	
	<b>ВСЕГО</b>	<b>0</b>	<b>100</b>	

Член жюри \_\_\_\_\_ / \_\_\_\_\_

Итоговый лист оценивания участников  
по компетенции «Обработка листового металла»

Задания	Количество баллов					
	Участник 1	Участник 2	Участник 3	Участник 4	Участник 5	Участник 6
<b>Итого по всем модулям</b>						

Член жюри \_\_\_\_\_ / \_\_\_\_\_

Член жюри \_\_\_\_\_ / \_\_\_\_\_

Член жюри \_\_\_\_\_ / \_\_\_\_\_

Член жюри \_\_\_\_\_ / \_\_\_\_\_

Член жюри \_\_\_\_\_ / \_\_\_\_\_

Член жюри \_\_\_\_\_ / \_\_\_\_\_

Председатель жюри \_\_\_\_\_ / \_\_\_\_\_

Конкурс профессионального мастерства среди студентов ГАПОУ СКСПО  
по компетенции «Обработка листового металла»

ПРОТОКОЛ от 31 марта 2022 года

Итоговых результатов конкурса профессионального мастерства по компетенции «Обработка листового металла»

Председатель: \_\_\_\_\_

Члены жюри: \_\_\_\_\_

\_\_\_\_\_

\_\_\_\_\_

\_\_\_\_\_

\_\_\_\_\_

1. По итогам проверки конкурсных заданий балльный зачет выстроился следующим образом:

Номер участника	ФИО участника, № группы	Количество набранных баллов
1		
2		
3		
4		
5		
6		

2. По итогам конкурса профессионального мастерства по компетенции "Обработка листового металла", посчитав итоговые баллы за каждый модуль, комиссия решила присудить:

1 место «Золотая медаль» \_\_\_\_\_

2 место «Серебряная медаль» \_\_\_\_\_

3 место «Бронзовая медаль» \_\_\_\_\_

4 место \_\_\_\_\_

5 место \_\_\_\_\_

6 место \_\_\_\_\_

Председатель \_\_\_\_\_ / \_\_\_\_\_

Члены жюри \_\_\_\_\_ / \_\_\_\_\_

\_\_\_\_\_ / \_\_\_\_\_

\_\_\_\_\_ / \_\_\_\_\_

\_\_\_\_\_ / \_\_\_\_\_

\_\_\_\_\_ / \_\_\_\_\_